

**POLYTEX**

Офіційний дилер Bravi  
Platforms в Україні



**BR** **AVI**  
**— PLATFORMS**



## Leonardo HD

Самохідна підйомна платформа



## LUI 460

Самохідна підйомна платформа



## Sprint

Самохідний комплектувальник



## Sprint LP

Самохідний комплектувальник для великих товарів



## Sprint TL

Самохідний комплектувальник для шинних складів



## Spin-Go

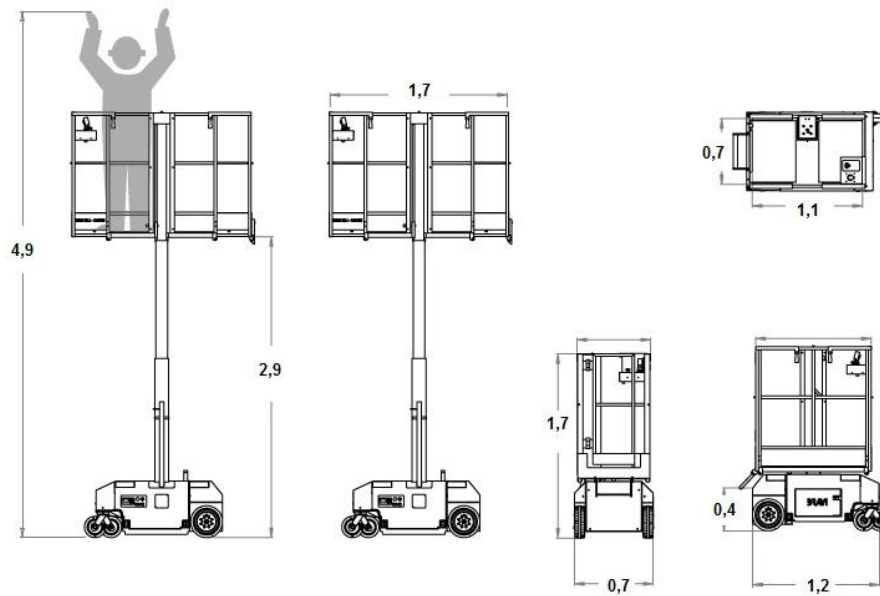
Пересувний універсальний комплектувальник

# Leonardo HD

Компактна самохідна підйомна платформа для будь яких потреб:

- оздоблювальні роботи
- обслуговування вентиляційних систем
- роботи з монтажу гіпсокартону
- електромонтажні роботи
- навантаження та складування товару





### Технічні характеристики

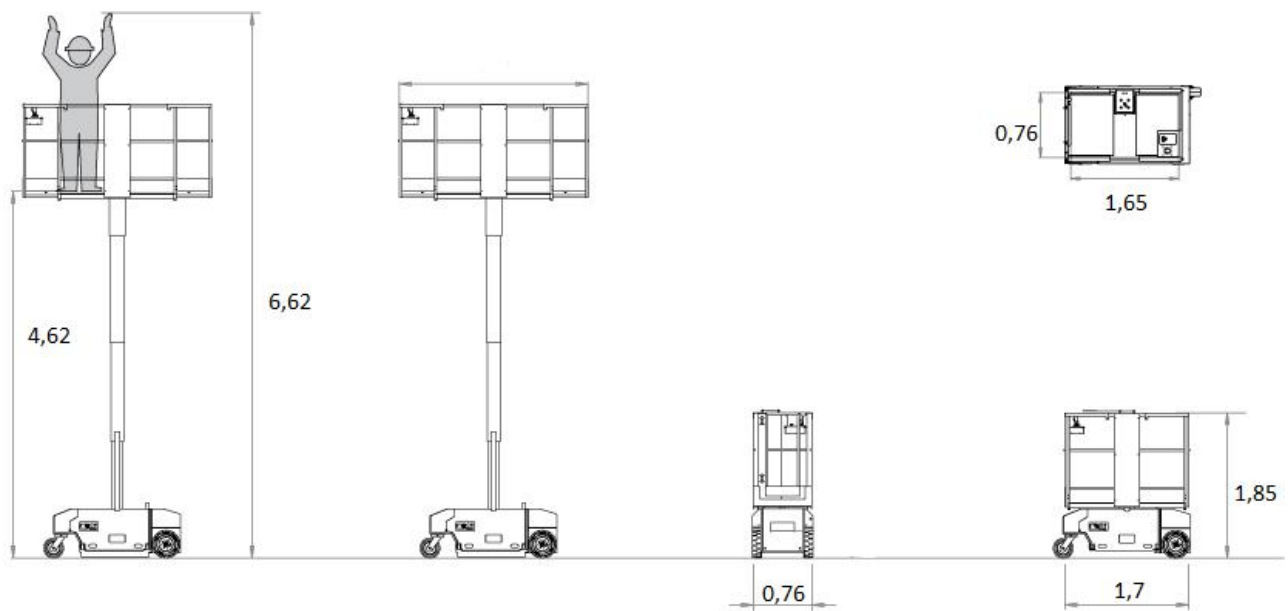
Максимальна робоча висота	4900 мм
Максимальна висота робочої поверхні (при повному висуненні балки)	2900 мм
Загальна висота підйомника (платформа в нижньому положенні)	1727 мм
Довжина підйомника (загальна)	1700 мм
Ширина підйомника (загальна)	739 мм
Висота входу на платформу	400 мм
Кількість персоналу (осіб, яким дозволено присутність на платформі)	1
Загальна вага підйомника	560 кг
Максимальна швидкість пересування в опущеному положенні	3 км/ч
Максимальна швидкість пересування в піднятому положенні	0,6 км/ч
Максимальний долаємий ухил	35 %
Вантажопідйомність	180 кг
Кліренс	87 мм
Швидкість підйому/опускання платформи	16 / 21 сек.
Акумулятор	2 шт, 12В, 85Ач

# LUI 460

Самохідна мачтова підйомна платформа для будівельних та монтажних робіт:

- будь які складські потреби
- оздоблення стель та стін
- електромонтажні роботи
- ремонтні роботи на виробництві, складі або торговому центрі





### Технічні характеристики

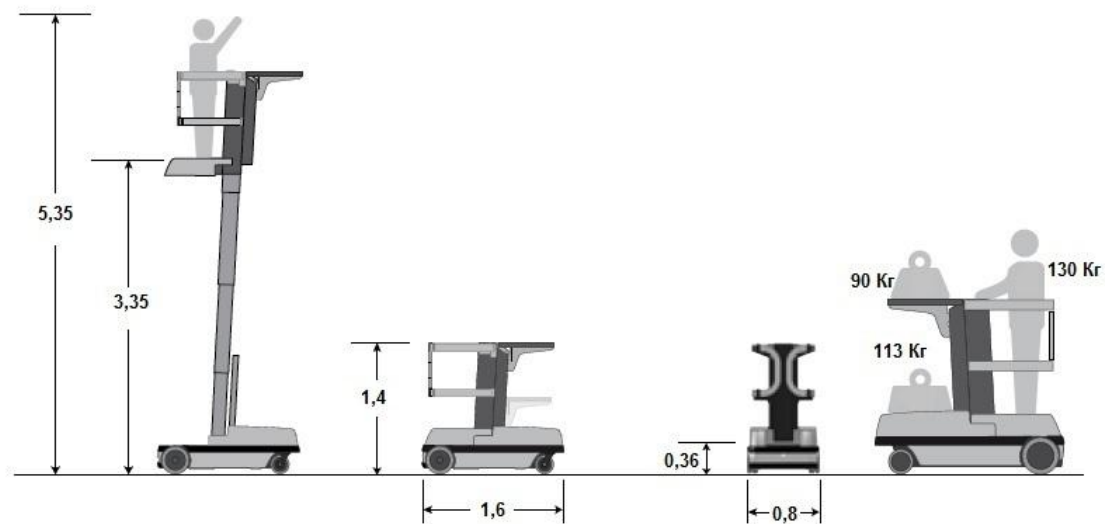
Максимальна робоча висота	6620 мм
Максимальна висота робочої поверхні (при повному висуненні балки)	4620 мм
Загальна висота підйомника (платформа в нижньому положенні)	1855 мм
Довжина підйомника (загальна)	1659 мм
Ширина підйомника (загальна)	760 мм
Висота входу на платформу	340 мм
Кількість персоналу (осіб, яким дозволена присутність на платформі)	2
Загальна вага підйомника	1250 кг
Максимальна швидкість пересування в опущеному положенні	3 км/ч
Максимальна швидкість пересування в піднятому положенні	0,6 км/ч
Максимальний долаємий ухил	35 %
Вантажопідйомність	280 кг
Кліренс	100 мм
Довжина платформи с урахуванням подовжувача	2376 мм
Акумулятор	4 шт, 6В, 245Ач

# Sprint

Інноваційний і універсальний  
самохідний електричний  
комплектувальник заказів:

- швидке комплектування заказів в магазині або складі
- суттєве зменшення часу на складську логістику
- оптимізація робочого часу комплектувальників заказів





### Технічні характеристики

Максимальна робоча висота	5350 мм
Максимальна висота робочої поверхні (при повному висуненні балки)	3350 мм
Загальна висота підйомника (платформа в неробочому стані)	1441 мм
Довжина бази підйомника (загальна)	1500 мм
Ширина бази підйомника (загальна)	808 мм
Висота входу на платформу	356 мм
Кількість персоналу (осіб, яким дозволена присутність на платформі)	1
Загальна вага підйомника	660 кг
Максимальна швидкість пересування в опущеному положенні	5 км/ч
Максимальна швидкість пересування в піднятому положенні	1.2 км/ч
Максимальний долаємий ухил при піднятій платформі	2 %
Вантажопідйомність відсіку оператора	130 кг
Вантажопідйомність робочої транспортувальної поверхні	113 кг
Вантажопідйомність полиці	90 кг
Акумулятор	4 шт, 6В, 180Ач

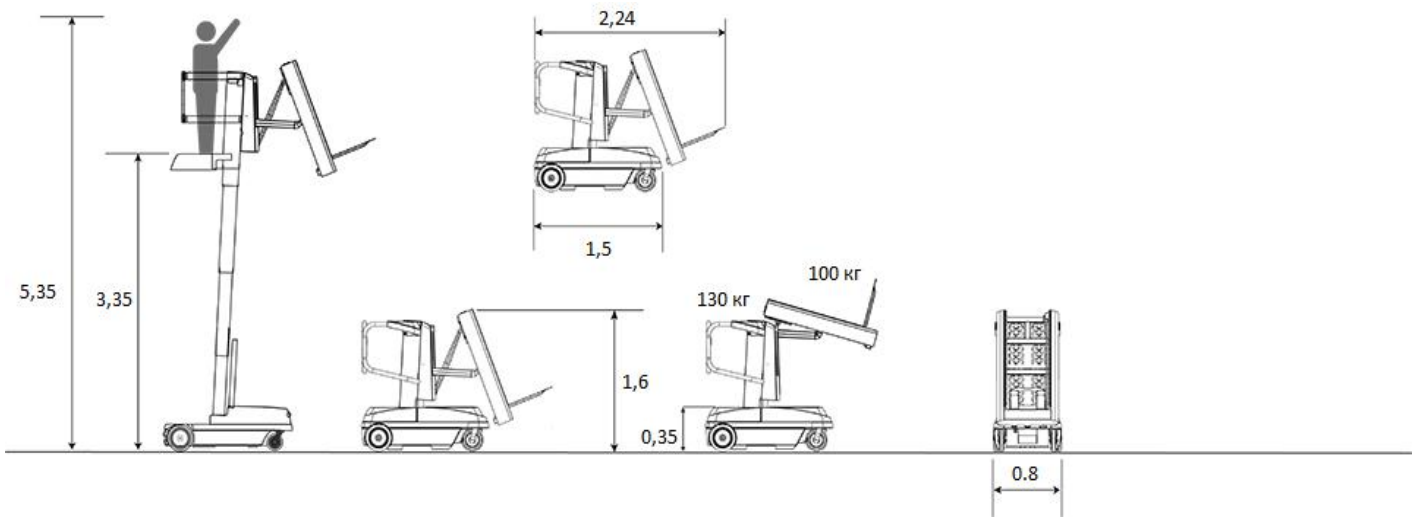


# Sprint TL

Інноваційний самохідний  
комплектувальник для шинних  
складів:

- суттєве зменшення часу  
комплектації заводу
- зменшення навантаження на  
складських робітників
- можливість використання усіх  
поверхів стелажів, за рахунок  
великої висоти підйому





### Технічні характеристики

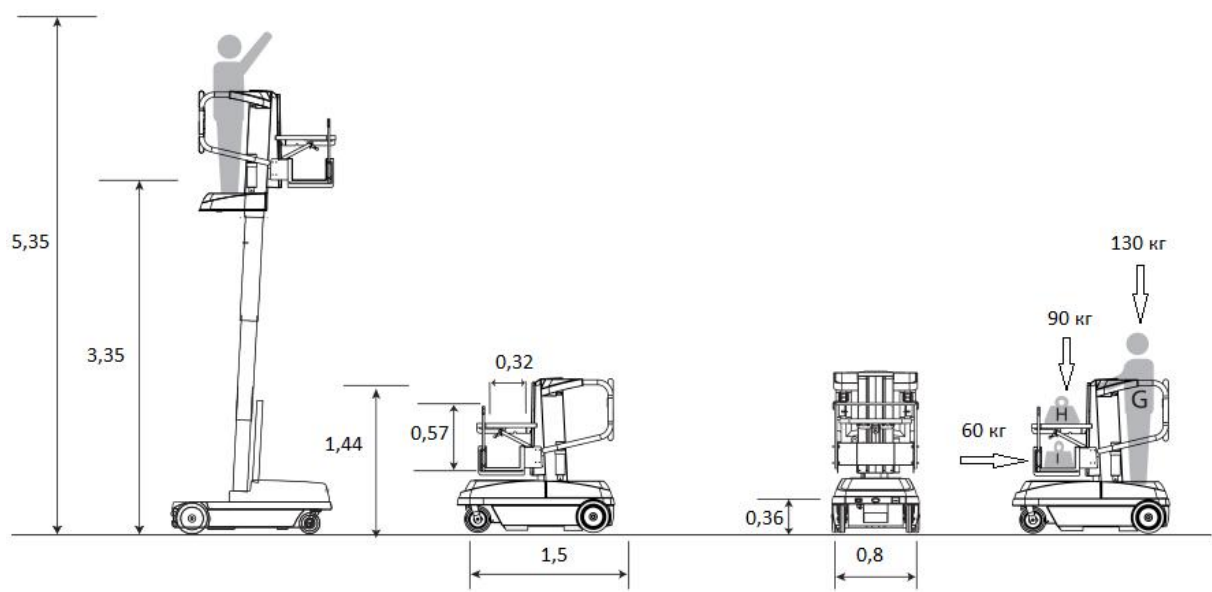
Максимальна робоча висота	5350 мм
Максимальна висота робочої поверхні (при повному висуненні балки)	3350 мм
Загальна висота підйомника (платформа в неробочому стані)	1601 мм
Довжина бази підйомника	1500 мм
Загальна довжина з відсіком для прийому шин	2243 мм
Ширина бази підйомника (загальна)	808 мм
Висота входу на платформу	356 мм
Кількість персоналу (осіб, яким дозволена присутність на платформі)	1
Загальна вага підйомника	794 кг
Максимальна швидкість пересування в опущеному положенні	5 км/ч
Максимальна швидкість пересування в піднятому положенні	1.2 км/ч
Максимальний долаємий ухил при піднятій платформі	2 %
Вантажопідйомність відсіку оператора	130 кг
Вантажопідйомність відсіку для прийому шин	100 кг = 4 шини (максимальний діаметр: 55-76 см)
Внутрішній радіус повороту	0
Акумулятор	4 шт, 6В, 180Ач

# Sprint LP

Найновіший самохідний  
комплектувальник додає нові  
можливості при комплектуванні заказів:

- можливість переміщення та підйому/  
опускання великих товарів
- зниження навантаження на робітників  
складу або магазину
- суттєве зменшення часу на збирання  
замовлень





### Технічні характеристики

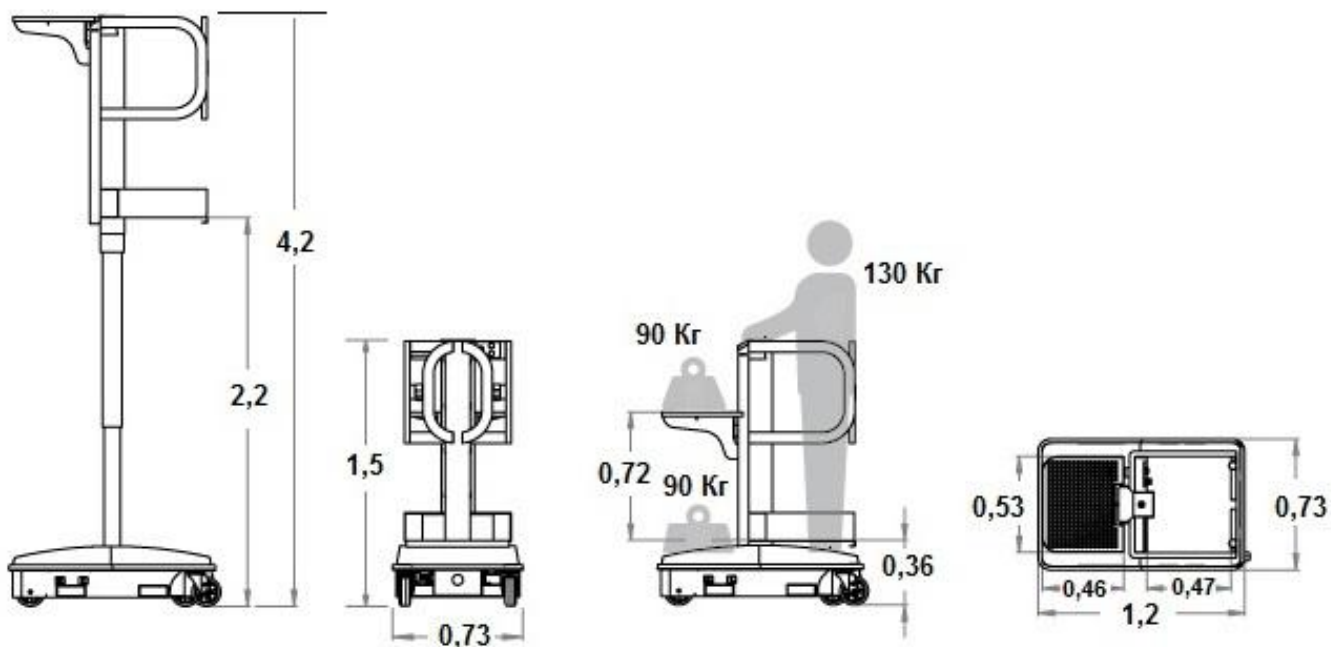
Максимальна робоча висота	5350 мм
Максимальна висота робочої поверхні (при повному висуненні балки)	3350 мм
Загальна висота підйомника (платформа в неробочому стані)	1440 мм
Довжина бази підйомника	1500 мм
Ширина бази підйомника (загальна)	808 мм
Висота входу на платформу	356 мм
Кількість персоналу (осіб, яким дозволена присутність на платформі)	1
Загальна вага підйомника	714 кг
Максимальна швидкість пересування в опущеному положенні	5 км/ч
Максимальна швидкість пересування в піднятому положенні	1.2 км/ч
Максимальний долаємий ухил при піднятій платформі	2 %
Вантажопідйомність відсіку оператора	130 кг
Вантажопідйомність верхньої полки	90 кг
Вантажопідйомність лотка для великих товарів	60 кг
Висота лотка для великих товарів	570 мм
Акумулятор	4 шт, 6В, 180Ач

# Spin-Go

Пересувний комплектувальник – прекрасна альтернатива для використання в магазинах, складах та супермаркетах

- зменшення часу на переміщення товарів
- відсутність необхідності використання драбин на складі чи в магазині





### Технічні характеристики

Максимальна робоча висота	4168 мм
Максимальна висота робочої поверхні (при повному висуванні балки)	2168 мм
Загальна висота підйомника (платформа в неробочому стані)	1500 мм
Довжина бази підйомника (загальна)	1155 мм
Ширина бази підйомника (загальна)	730 мм
Висота входу на платформу	356 мм
Кількість персоналу (осіб, яким дозволена присутність на платформі)	1
Загальна вага підйомника	280 кг
Вантажопідйомність відсіку оператора	130 кг
Вантажопідйомність робочої транспортувальної поверхні	90 кг
Вантажопідйомність верхньої полки	90 кг
Акумулятор	1 шт, 12В, 85Ач

# Опції та Аксесуари



**БІЧНІ РОЛИКИ**



**БЛОКУВАЛЬНИК КОЛІС**



**ПОВНЕ БЛОКУВАННЯ  
ДВЕРЧАТ**



**ЗАХИСТ БАМПЕРА**



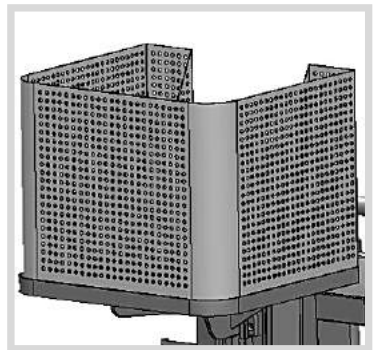
**ГАК ДЛЯ ПРИЧЕПА**



**ПРИЧІПНИЙ ВІЗОК**



**СВІТЛОДІОДНІ ФОНАРІ**



**МОДИФІКОВАНА  
ВАНТАЖНА ПЛАТФОРМА**



**ТРИМАЧ ДЛЯ БУТИЛКИ**



**БЕЙДЖ СКАНЕР**



**КЛАВІАТУРА**



**ТРИМАЧ ДЛЯ СКАНЕРА**



**КОНТРОЛЕР**



**AGM АКУМУЛЯТОРИ**



**LITHIUM АКУМУЛЯТОРИ**



# **BRAMI**

**— PLATFORMS**

**ТОВ «ПОЛІТЕК ІМПЕКС»**

**вул. Будіндустрії, 7**

**м. Київ, Україна, 01013**

**ЄГРПОУ: 36755717**

**Тел.: +380 (44) 333-68-69**

**[sales@polytex.com.ua](mailto:sales@polytex.com.ua)**

**[www.polytex.com.ua](http://www.polytex.com.ua)**