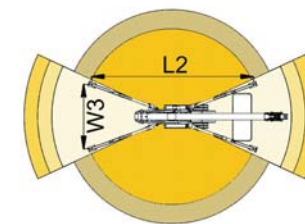
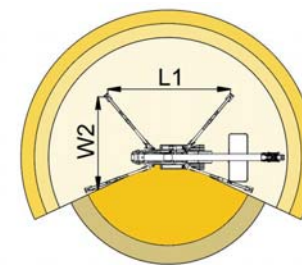
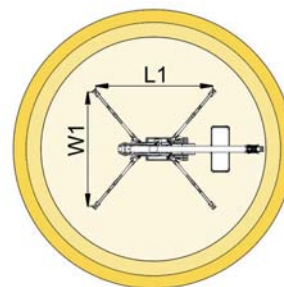
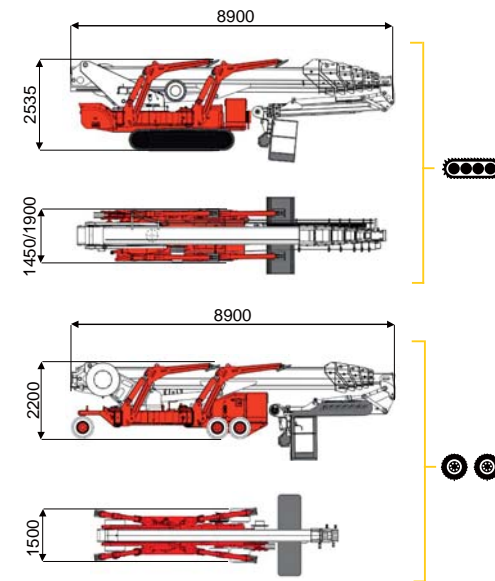
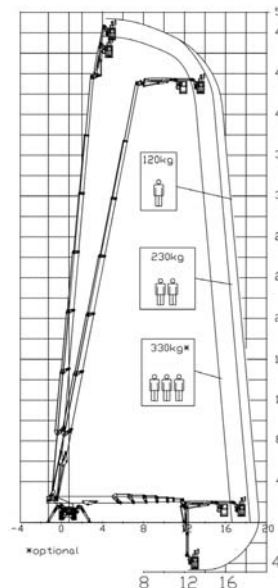


49 м ↑  
19,3 м →  
330 кг\* 🧑🧑🧑



16,8 м	18,5 м	19,3 м	13,8 м	15,5 м	L1	L2	W1	W2	W3
330 кг*	230 кг	120 кг	330 кг*	120/230 кг	6460 мм	7190 мм	5170 мм	4655 мм	4130 мм

BI-ENERGY  
Diesel+AC



XTJ 48.1+/C	🔋	49 м	19,3 м	330 кг*	170°	660°	240x70 см	90°+80°	4,13-5,17 м	23%	38%	1,2 км/г	13650 кг	75 кН	4,09 кН/м²	6,39 кН/м²
XTJ 48.1+/R	⊙ ⊙	49 м	19,3 м	330 кг*	170°	660°	240x70 см	90°+80°	4,13-5,17 м	23%	16%	1 км/г	13000 кг	75 кН	3,89 кН/м²	6,09 кН/м²

Доступні версії:

BI-ENERGY (DIESEL+AC)  
ECO (DC+AC)  
HYBRID (DIESEL+DC)

Характеристики та технічні дані носять інформативний характер і можуть бути змінені без попередження.

