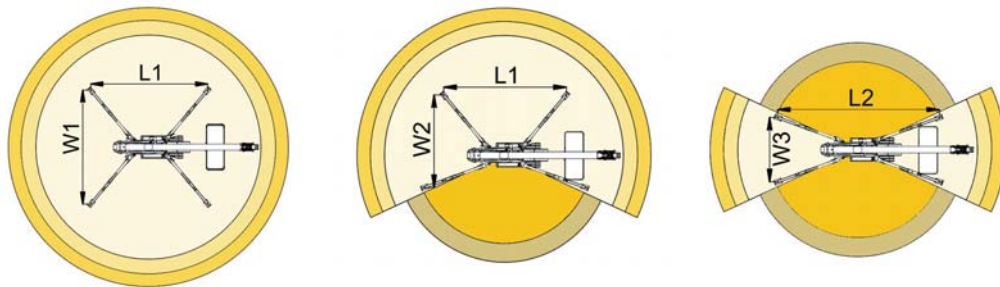
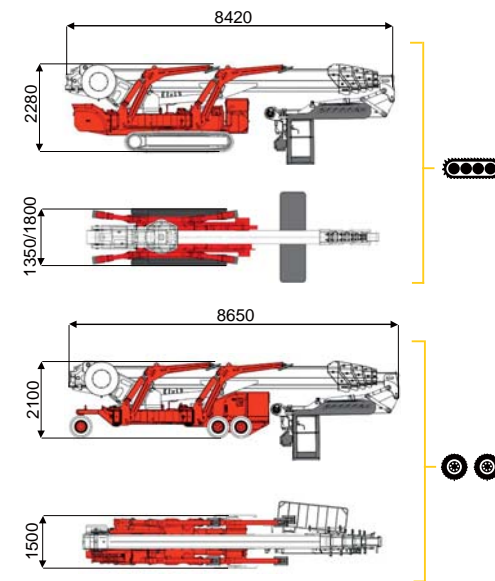
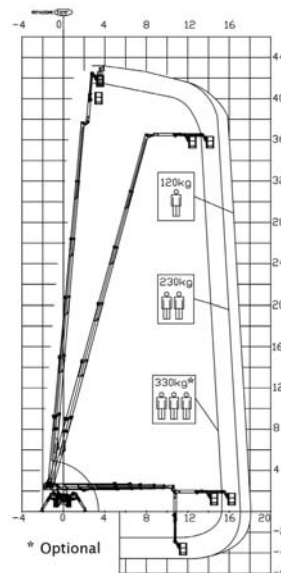




43 м ↑
18 м →
330 кг* 🧑🧑🧑



15,3 м	17 м	18 м	11,8 м	13,5 м	L1	L2	W1	W2	W3
330 кг*	230 кг	120 кг	330 кг*	120/230 кг	5945 мм	7095 мм	5230 мм	4435 мм	3640 мм

BI-ENERGY
Diesel+AC



XTJ 43+/C	🔋	43 м	18 м	330 кг*	170°	660°	240x70 см	90°+80°	3,64-5,23 м	23%	38%	2,5 км/г	10900 кг	75 кН	3,51 кН/м²	5,33 кН/м²
XTJ 43+/R	⊙ ⊙	43 м	18 м	330 кг*	170°	660°	240x70 см	90°+80°	3,64-5,23 м	23%	16%	1,4 км/г	10900 кг	75 кН	3,51 кН/м²	5,25 кН/м²

Доступні версії:

- BI-ENERGY (DIESEL+AC)
- ECO (DC+AC)
- HYBRID (DIESEL+DC)

Характеристики та технічні дані носять інформативний характер і можуть бути змінені без попередження.

