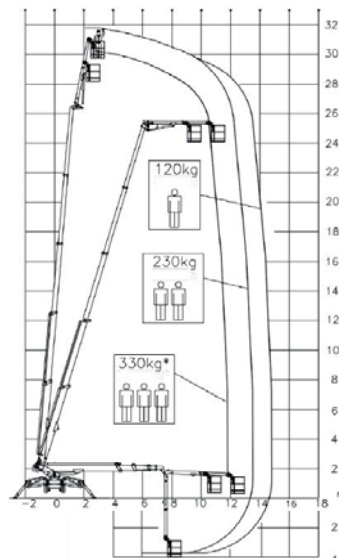
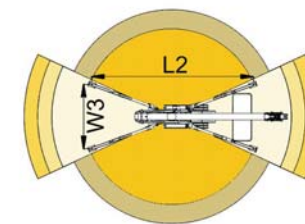
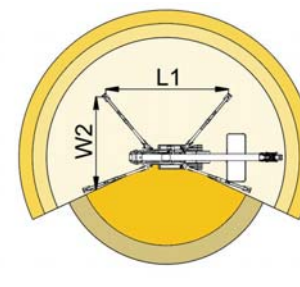
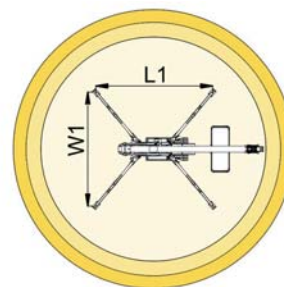
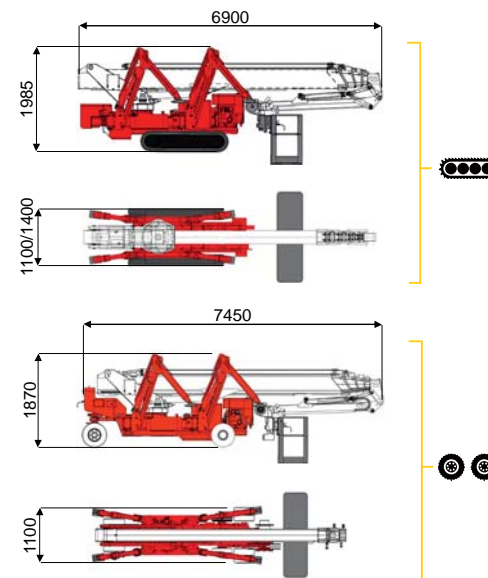


32 м ↑  
14,3 м →  
330 кг\* 👤👤👤

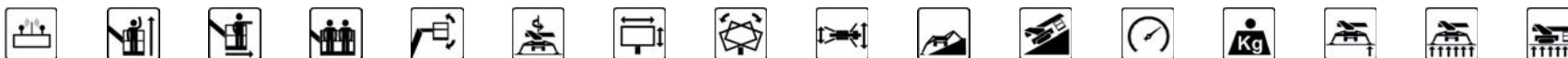


\*optional



11,7 м	13,3 м	14,3 м	8,4 м	10 м	L1	L2	W1	W2	W3
330 кг*	230 кг	120 кг	330 кг*	120/230 кг	5125 мм	6460 мм	4760 мм	3785 мм	2820 мм

BI-ENERGY  
Diesel+AC



XTJ 32/C	☹☹☹	32 м	14,3 м	330 кг*	170°	660°	180x70 см	90°+80°	2,82-4,76 м	16%	38%	3 км/г	5940 кг	35 кН	2,43 кН/м²	4,78 кН/м²
XTJ 32/R	☹☹	32 м	14,3 м	330 кг*	170°	660°	180x70 см	90°+80°	2,82-4,76 м	16%	18%	2 км/г	5940 кг	35 кН	2,43 кН/м²	4,43 кН/м²

Доступні версії:

- BI-ENERGY (DIESEL+AC)
- ECO (DC+AC)
- HYBRID (DIESEL+DC)

Характеристики та технічні дані носять інформативний характер і можуть бути змінені без попередження.

