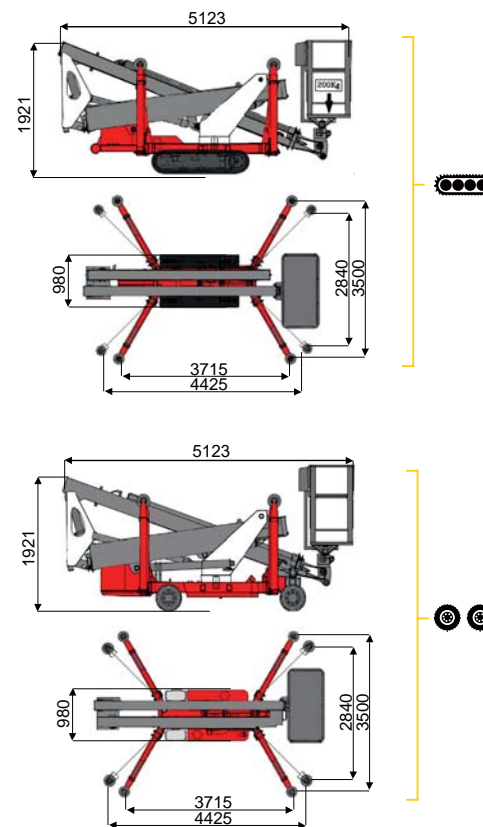
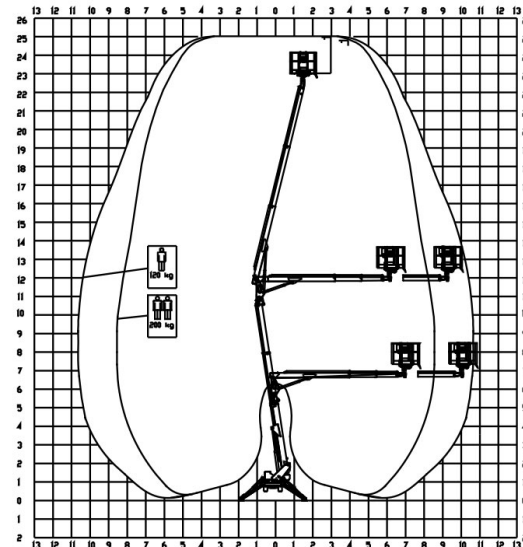


25 м ↑
10,6 м →
250 кг 👤 👤



BI-ENERGY
Diesel+AC



| | | 25 м | 10,6 м | 250 кг | 360° | 140x70 см | 90°+90° | 2,84-3,5 м | 19% | 23% | 2,4 км/г | 2660 кг | 19,5 кН | 2,05 кН/м² | 3,71 кН/м² |
|-----------|--|------|--------|--------|------|-----------|---------|------------|-----|-----|----------|---------|---------|------------|------------|
| TZX 250/C | | 25 м | 10,6 м | 250 кг | 360° | 140x70 см | 90°+90° | 2,84-3,5 м | 19% | 23% | 2,4 км/г | 2660 кг | 19,5 кН | 2,05 кН/м² | 3,71 кН/м² |
| TZX 250/R | | 25 м | 10,6 м | 250 кг | 360° | 140x70 см | 90°+90° | 2,84-3,5 м | 19% | 21% | 1,5 км/г | 2660 кг | 19,5 кН | 2,05 кН/м² | 3,71 кН/м² |

Доступні версії:

BI-ENERGY (DIESEL+AC)
ECO (DC+AC)

Характеристики та технічні дані носять інформативний характер і можуть бути змінені без попередження.

