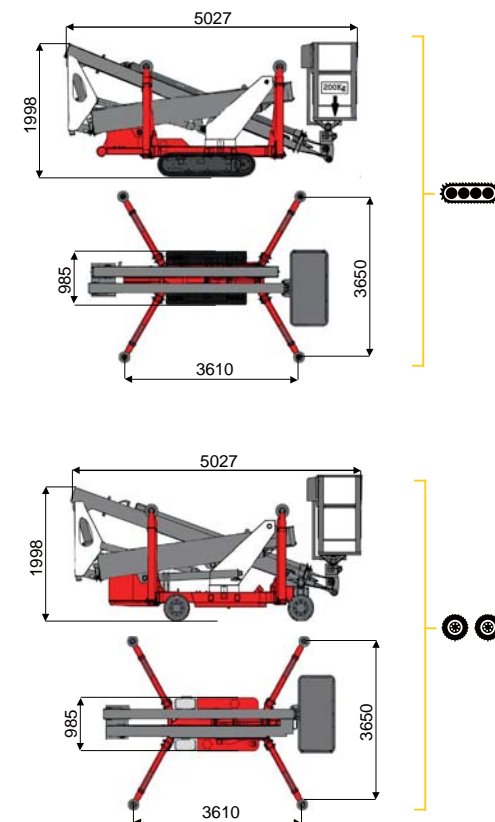
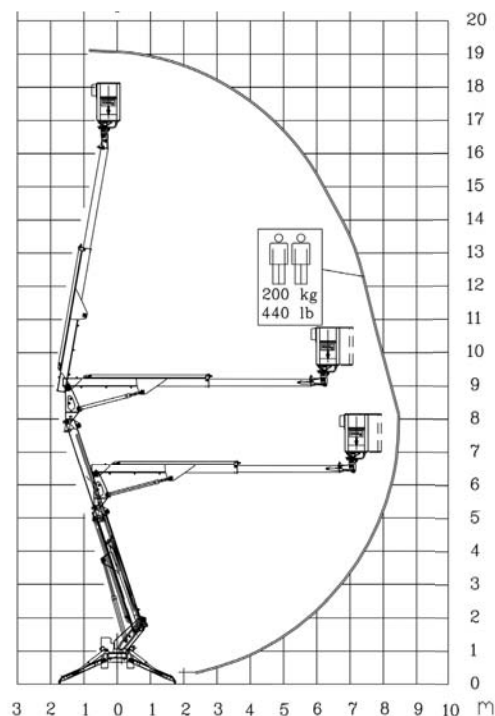




19 м ↑  
8,5 м →  
200 кг 👤 👤



BI-ENERGY  
Diesel+AC



TZX 190/C	🔋	19 м	8,5 м	200 кг	360°	140x70 см	90°+90°	3,65 м	21%	23%	2,5 км/г	2300 кг	16 кН	1,75 кН/м²	3,27 кН/м²
TZX 190/R	🔋🔋	19 м	8,5 м	200 кг	360°	140x70 см	90°+90°	3,65 м	21%	21%	1 км/г	2300 кг	16 кН	1,75 кН/м²	3,27 кН/м²

Доступні версії:

**BI-ENERGY (DIESEL+AC)**  
**ECO (DC+AC)**

Характеристики та технічні дані носять інформативний характер і можуть бути змінені без попередження.

