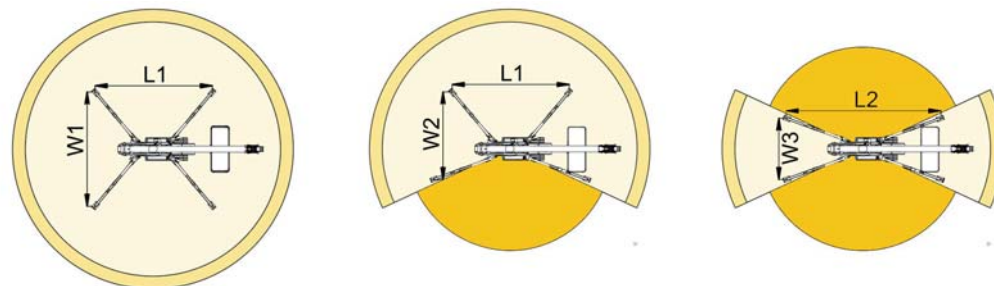
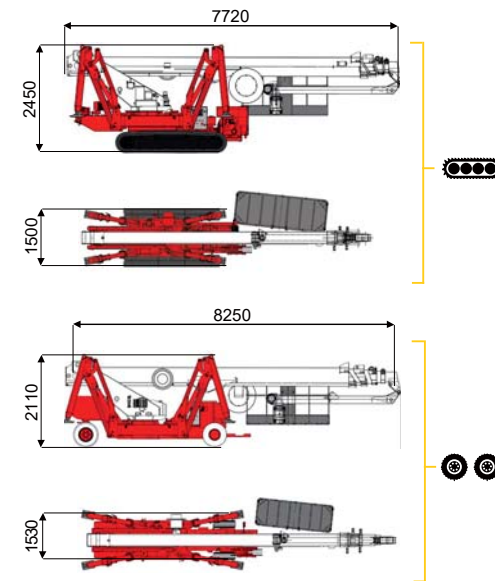
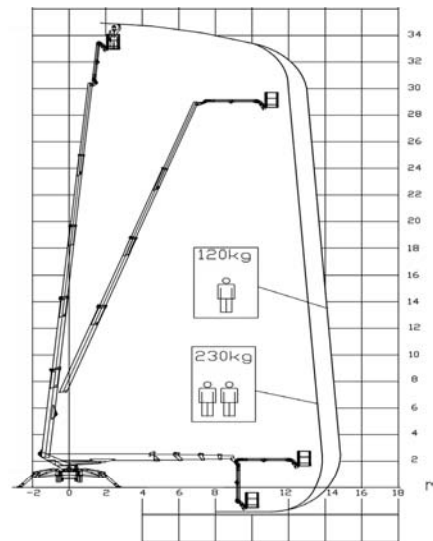


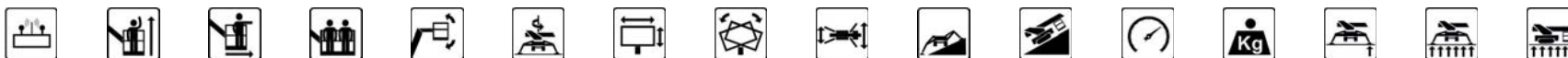


39 м ↑
16,5 м →
230 кг 👤 👤



15,5 м	16,5 м	10 м	L1	L2	W1	W2	W3
230 кг	120 кг	120/230 кг	4960 мм	6200 мм	4700 мм	3810 мм	2920 мм

BI-ENERGY
Diesel+AC



TSJ 39/C	☹☹☹	39 м	16,5 м	230 кг	170°	660°	240x70 см	90°+80°	2,97-4,70 м	18%	40%	2,2 км/г	7960 кг	47 кН	3,52 кН/м²	4,43 кН/м²
TSJ 39/R	☹☹	39 м	14,9 м	230 кг	170°	660°	240x70 см	90°+80°	2,97-4,70 м	31%	12%	1,4 км/г	7600 кг	47 кН	3,26 кН/м²	3,84 кН/м²

Доступні версії:

- BI-ENERGY (DIESEL+AC)
- ECO (DC+AC)
- HYBRID (DIESEL+DC)

Характеристики та технічні дані носять інформативний характер і можуть бути змінені без попередження.

