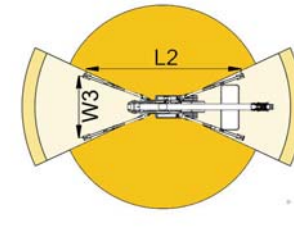
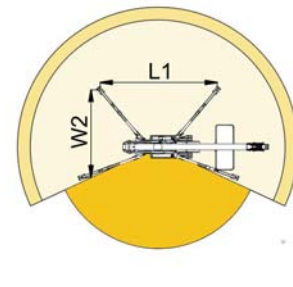
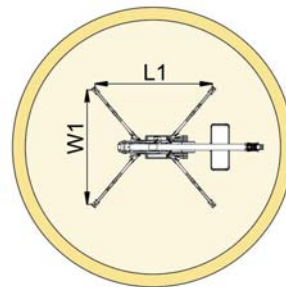
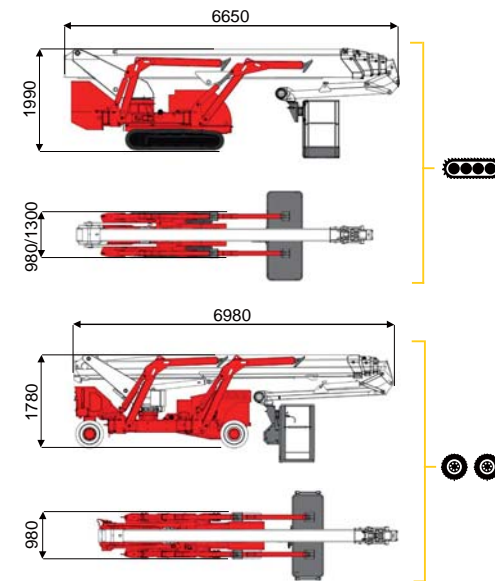
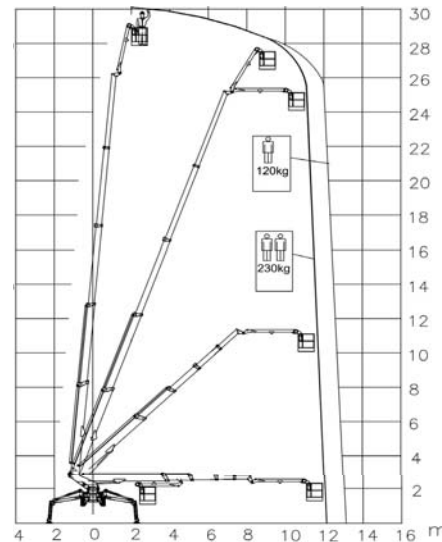


30 м ↑  
13 м →  
230 кг 👤 👤



12 м	13 м	8 м	L1	L2	W1	W2	W3
230 кг	120 кг	120/230 кг	4927 мм	6436 мм	4791 мм	3828 мм	2865 мм

BI-ENERGY  
Diesel+AC



TSJ 30.1/C	☹☹☹	30 м	13 м	230 кг	170°	660°	180x70 см	90°+80°	2,87-4,79 м	44%	42%	1,2 км/г	4650 кг	29 кН	1,97 кН/м²	3,88 кН/м²
TSJ 30.1/R	☹☹	30 м	13 м	230 кг	170°	660°	180x70 см	90°+80°	2,87-4,79 м	44%	29%	1,2 км/г	4840 кг	29 кН	2,05 кН/м²	3,85 кН/м²

Доступні версії:

- BI-ENERGY (DIESEL+AC)
- ECO (DC+AC)
- HYBRID (DIESEL+DC)

Характеристики та технічні дані носять інформативний характер і можуть бути змінені без попередження.

