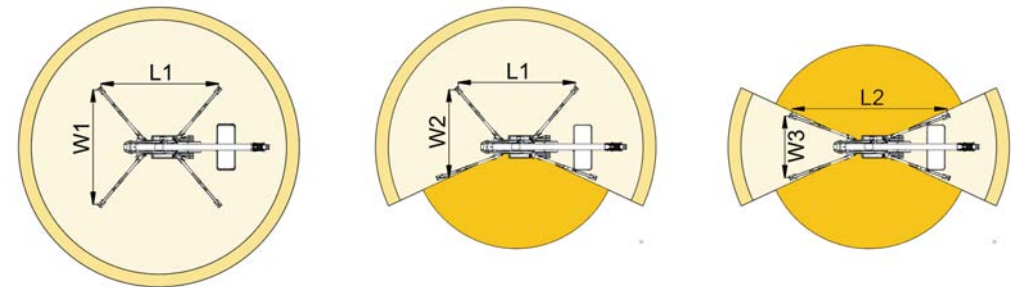
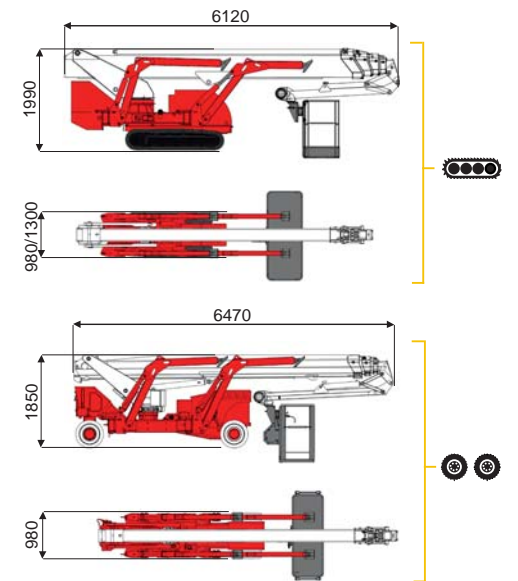
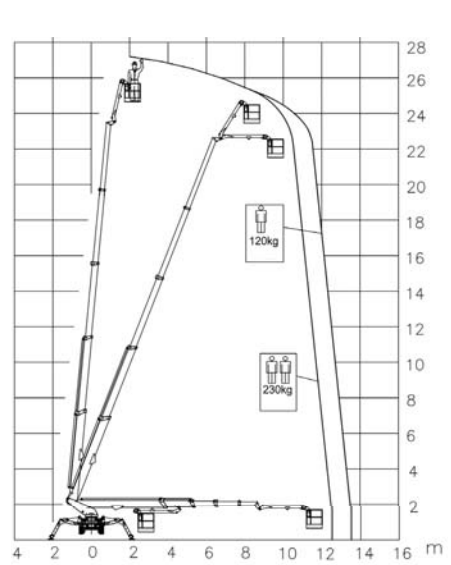




27 м ↑  
13,5 м →  
230 кг 👤 👤



12,5 м	13,5 м	7 м	L1	L2	W1	W2	W3
230 кг	120 кг	120/230 кг	4927 мм	6436 мм	4791 мм	3828 мм	2865 мм

BI-ENERGY  
Diesel+AC



TSJ 27/C	☹☹☹	27 м	13,5 м	230 кг	170°	660°	180x70 см	90°+80°	2,87-4,79 м	44%	42%	1,2 км/г	4580 кг	29 кН	1,94 кН/м²	4,16 кН/м²
TSJ 27/R	☺☺	27 м	13,5 м	230 кг	170°	660°	180x70 см	90°+80°	2,87-4,79 м	44%	29%	1,7 км/г	4700 кг	29 кН	1,99 кН/м²	3,94 кН/м²

Доступні версії:

- BI-ENERGY (DIESEL+AC)
- ECO (DC+AC)
- HYBRID (DIESEL+DC)

Характеристики та технічні дані носять інформативний характер і можуть бути змінені без попередження.

