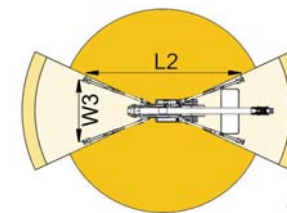
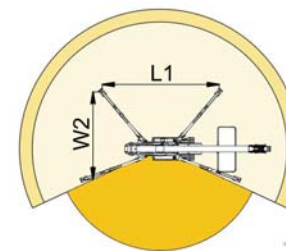
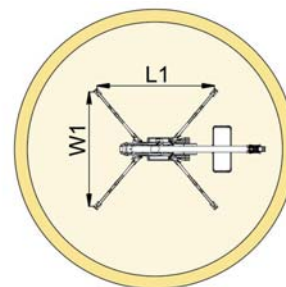
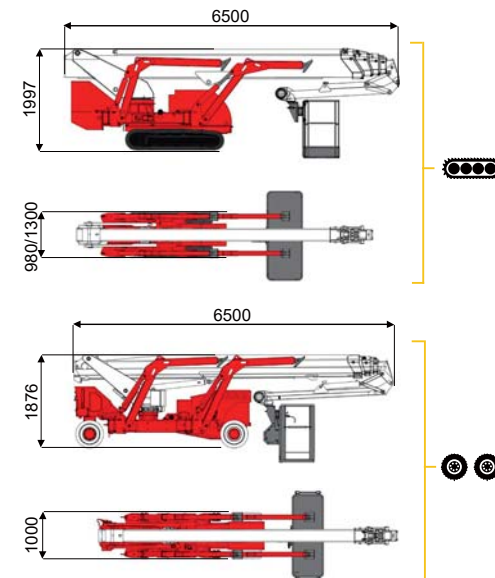
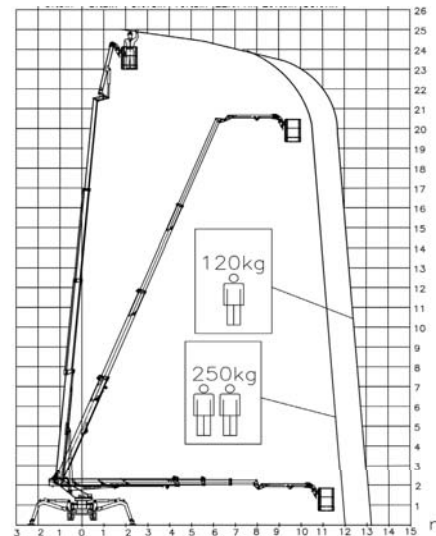
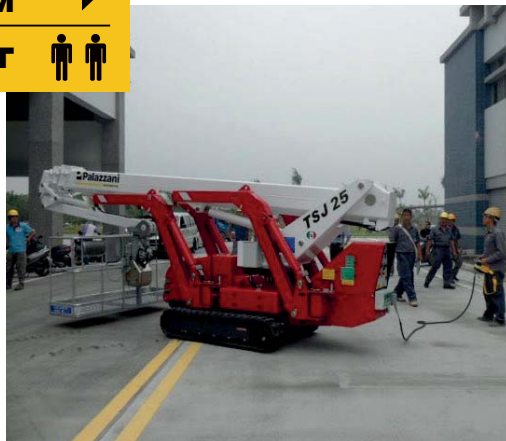




25 м ↑
13,2 м →
250 кг 👤 👤



12 м	13,2 м	7,5 м	L1	L2	W1	W2	W3
250 кг	120 кг	120/250 кг	4971 мм	6542 мм	4853 мм	3732 мм	2610 мм

BI-ENERGY
Diesel+AC



TSJ 25/C	TSJ 25/R	25 м	13,2 м	250 кг	170°	660°	180x70 см	90°+80°	2,61-4,85 м	32%	36%	1 км/г	3950 кг	26 кН	1,64 кН/м²	3,38 кН/м²
☹️	☹️☹️	25 м	13,2 м	250 кг	170°	660°	180x70 см	90°+80°	2,61-4,85 м	32%	19%	1 км/г	3950 кг	26 кН	1,64 кН/м²	3,38 кН/м²

Доступні версії:

BI-ENERGY (DIESEL+AC)
ECO (DC+AC)
HYBRID (DIESEL+DC)

Характеристики та технічні дані носять інформативний характер і можуть бути змінені без попередження.

